

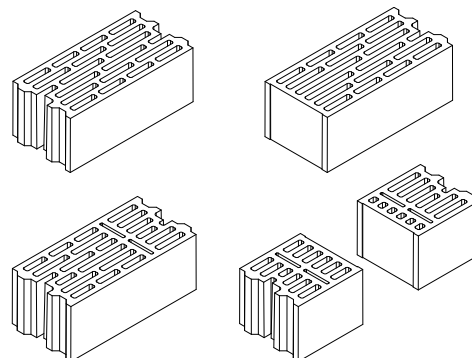
1. Código de identificação único do produto-tipo:

BTI - BLOCO TERMISOBEL[®]



2. Número do tipo, do lote ou da série, ou quaisquer outros elementos que permitam a identificação do produto de construção:

Modelo Variante	Comprimento (C) - 5 mm + 3 mm	Altura (A) - 5 mm + 3 mm	Largura (L) - 5 mm + 3 mm	Massa (kg/un) * ± 10%
BTI.5020	500	190	200	16
BTI.5025	500	190	250	18



A espessura dos septos (quando existentes) é igual ou superior a 17 mm. Os blocos podem ser providos de reenâncias, ou dispositivos de encaixe e apresentar arestas vivas, boleadas ou chanfradas. O desenho é meramente ilustrativo.

*Os pesos aqui mencionados referem-se ao produto em estado seco e não incluem o peso das paletes.

3. Utilização ou utilizações previstas do produto de construção, de acordo com a especificação técnica harmonizada aplicável, tal como previsto pelo fabricante:

Destinado à execução de paredes simples ou duplas, onde a exigência de isolamento térmico se impõe. As paredes exteriores simples, constituem o universo de utilização do TERMISOBEL[®] artebel, sendo este um bloco para uso exclusivo de isolamento térmico pelo exterior.

4. Nome, designação comercial ou marca comercial registada e endereço de contacto do fabricante, nos termos do nº 5 do artigo 11º do Regulamento (UE) 305/2011:

Artebel - Artefactos de Betão S.A. NIPC: 500 688 281 Página Web: www.artebel.pt Email: comercial@artebel.pt	Sede e Fábrica 1 Rua das Achadas Largas, Nº 20 3105-219 Meirinhas Pombal Telefone: +351 236.949.180 (Chamada para a rede fixa nacional)	Fábrica 2 3105-296 - Venda da Cruz - Pelariga Pombal Telefone: +351 236.211.742 (Chamada para a rede fixa nacional)
--	--	---

5. Sistema ou sistemas de avaliação e verificação da regularidade do desempenho do produto de construção tal como previsto no Anexo V:

Sistema 4 – EN 771-3:2011+A1:2015

6. Desempenho declarado:

Características Essenciais	Modelo Variante	Desempenho	Especificação Europeia Harmonizada
Configuração, aparência, dimensões nominais externas. Tolerâncias dimensionais.	Todos	Ver ponto 2 Classe D1	EN 771-3
Resistência média à compressão: ⊥ à face de assentamento; ⊥ à face de topo.		≥ 2.2 N/mm ² DND	
Reação ao fogo.		Classe A1	
Baridade (massa volúmica seca ± 10%)		1200 kg/m ³	
Resistência ao corte (valor tabelado EN 998-2)		0.15 N/mm ²	
Estabilidade dimensional		DND	
Permeabilidade ao vapor de água			
Absorção de água.			
Isolamento sonoro. Sons aéreos nas condições finais de utilização. ^{(1) (2)}	BTI.5020	45 dB	
	BTI.5025	47 dB	
Durabilidade. Resistência ao gelo/degelo.	Todos	DND	
Coeficiente de transmissão térmica. ⁽¹⁾	BTI.5020	0.79 W/m ² ° C	
	BTI.5025	0.67 W/m ² ° C	
Substâncias perigosas.	Todos	DND	

DND – Desempenho Não Declarado.

⁽¹⁾ Valores obtidos em ensaios em laboratório acreditado (ambiente a 23° C e 50 % humidade relativa).

⁽²⁾ Considerando revestimento em reboco, compreendido entre 20 mm a 25 mm de espessura.

7. Informações complementares:

7.1. Descrição do produto:

O **BLOCO TERMISOBEL[®]** é um bloco alveolado em betão leve de agregados de argila expandida. O seu desempenho térmico, constitui uma alternativa a soluções de parede dupla, conjugado com outros materiais subsidiários

7.2. Vantagens:

- ✓ Elevado desempenho térmico;
- ✓ Bom isolamento acústico;
- ✓ Resistência mecânica elevada;
- ✓ Aplicação e segmentação simples dos blocos;
- ✓ Encaixe reversível e peças especiais, para elevada rentabilidade;
- ✓ Redução de mão-de-obra e argamassa para fecho de roços.

7.3. Recomendações/Fases para aplicação:

- O bloco deverá apresentar-se limpo e livre de gorduras. O assentamento deverá ser realizado contra fiado, com o cuidado de deixar as duas faces da parede regulares. O bloco é assente com argamassa nas juntas, com espessura entre 10 mm. a 15 mm., preferencialmente com argamassa pré-doseada ou em alternativa com uma argamassa bastarda, com um traço volumétrico aproximado de; 1; ½; 8, (cimento; cal hidráulica; areia). Caso as condições atmosféricas se encontrem com humidade reduzida ou com elevadas temperaturas, os blocos deverão ser humedecidos.
- Junta vertical seca.
- A abertura dos roços deverá ser efetuada de preferência com abre-roços elétrico, reduzindo ao mínimo as dimensões e o número de septos afetados.

7.4. Declaração ambiental de produto:

A artebel, para o *BLOCO TERMISOBEL*[®] obteve registo de Declaração Ambiental de Produto, no Sistema DAPHabitat, dando origem ao certificado de registo DAP 014:2022 (DAP de Alvenarias térmicas que carecem de uso de ETICS), válido até 26 de outubro de 2027

A DAP é uma demonstração efetiva do desempenho ambiental dos produtos ao longo do seu ciclo de vida. É uma evidência fiável das características técnicas e aspetos ambientais dos produtos, que responde à crescente preocupação com o desempenho ambiental dos produtos utilizados na fileira do Habitat, verificando-se a implementação e medidas que visam diminuir a pressão ambiental provocada pelos processos de extração de matérias-primas, fabrico dos produtos, aplicação, utilização e manutenção até à sua deposição final e eliminação.

Nota: A DAPHabitat disponibiliza uma base de dados do programa de registo, que permite verificar a veracidade da informação relativa à declaração ambiental do produto. Consultar: https://daphabitat.pt/pt_PT/dap/dap-registadas.

8. O desempenho do produto identificado acima está em conformidade com o conjunto de desempenhos declarados.

A presente declaração de desempenho é emitida, em conformidade com o Regulamento (UE) n. 305/2011, sob a exclusiva responsabilidade do fabricante identificado acima.

Assinado em nome do fabricante, por:
(Virgílio Rosa – Administrador)

Pombal, 25 de outubro de 2024